



«Оптима-Энерго-Сервис»

Общество с Ограниченной Ответственностью

169601, Республика Коми, г.Печора 8марта 3-50, т/ф. (82142)-76073 т.91295-40167
e-mail:optima-es@mail.ru, www.pechora-energo.ru ИНН/КПП 1105022596/110501001

Свидетельства СРО: № Э.014.11.277.07.2013, № П.037.11.6994.02.2014

ПРОЕКТНО-СМЕТНАЯ ДОКУМЕНТАЦИЯ

**" Внесение изменений в проектно-сметную документацию кровли входного крыльца в части устройства пандуса для маломобильных групп населения по адресу:
Республика Коми, г.Печора, ул. Русанова, д.43"**

Заказчик: МАУДО "Детская школа искусств г. Печора "

**Заказ № 249/18
Январь 2018г.**

ГИП

Инженер

Заяц К.П

Воронкова А.В.

ПЕЧОРА - 2018г



«Оптимa-Энерго-Сервис»

Общество с Ограниченной Ответственностью

169601, Республика Коми, г.Печора 8марта 3-50, т/ф. (82142)-76073 т.91295-40167
e-mail:optima-es@mail.ru, www.pechora-energo.ru ИНН/КПП 1105022596/110501001
Свидетельства СРО: № Э.014.11.277.07.2013, № П.037.11.6994.02.2014

ПРОЕКТНО -СМЕТНАЯ ДОКУМЕНТАЦИЯ

**" Внесение изменений в проектно-сметную документацию
кровли входного крыльца в части устройства пандуса для
маломобильных групп населения по адресу:
Республика Коми, г.Печора, ул. Русанова, д.43"**

Заказчик: МАУДО "Детская школа искусств г. Печора "

**Заказ № 249/18
Январь 2018г.**

Ведомость основных комплектов рабочих чертежей

Обозначение	Наименование	Примечание
АС	Архитектурно - строительная часть	

Ведомость рабочих чертежей основного комплекта АС

Лист	Наименование	Примечание
1	Общие данные	
2	Эскиз	
3	Обмерочный план до реконструкции М1:50 Фрагмент 1 фасад до реконструкции М1:50 Фрагмент 2 фасад до реконструкции М1:50	
4	План после реконструкции М1:50	
5	Фрагмент 1 фасад после реконструкции М1:50 Фрагмент 2 фасад после реконструкции М1:50	
6	Конструктивный план пандуса М1:50 Разрез 3-3 М1:50 Узел 1 Узел 2 Узел 3 Узел 4	
7	Разрез 1-1 М1:50 Разрез 2-2 М1:50 Узел 5	
8	План фундамента Ф1 М 1:50 Стойка Ст ЗД-1	
9	Спецификация элементов пандуса (начало)	
10	Спецификация элементов пандуса (окончание)	

Общие данные

- Данный комплект разработан на основании задания на проектирование. Проектом предусмотрено внесение изменений крыльца по устройству пандуса для маломобильных граждан населения.
- В состав проекта входят основные несущие конструкции пандуса входной группы. За относительную отметку ±0,000 принят уровень чистого пола крыльца.
- Проект выполнен с соблюдением действующих норм и правил взрыво - и пожаробезопасности, требований экологических, санитарно-гигиенических норм, действующих на территории РФ, и обеспечивает безопасную для жизни и здоровья людей эксплуатацию объекта при соблюдении предусмотренных рабочими чертежами мероприятий.
- Природно-климатические условия:
-климатический район- I ;
-расчетная снеговая нагрузка (VI климатический район)-400кг/м2;
-нормативная ветровая нагрузка (II климатический район)-30кг/м2;
-расчетная температура наружного воздуха :-43 град.С.
- Производство работ выполнять в соответствии с настоящим проектом и требованиями: - СНиП 12-03-2001 "Безопасность труда в строительстве. Часть 1. Общие требования". - СНиП 12-04-2002 "Безопасность труда в строительстве. Часть 2. Строительное производство".

6. Конструктивное решение

Проектом предусматривается устройство металлического двускатного пандуса согласно СП59.13330.2016 "Доступность зданий и сооружений для маломобильных групп населения"

7. Наружняя отделка

Все металлические изделия и ограждение пандуса окрасить эмалью RAL на усмотрение заказчика .

8. Освидетельствование скрытых работ.

При приемке объекта подрядчик обязан предъявить заказчику следующие акты на скрытые работы:


Металлические конструкции: соответствие проекту марок материалов, освидетельствование качества сварки металлических изделий.

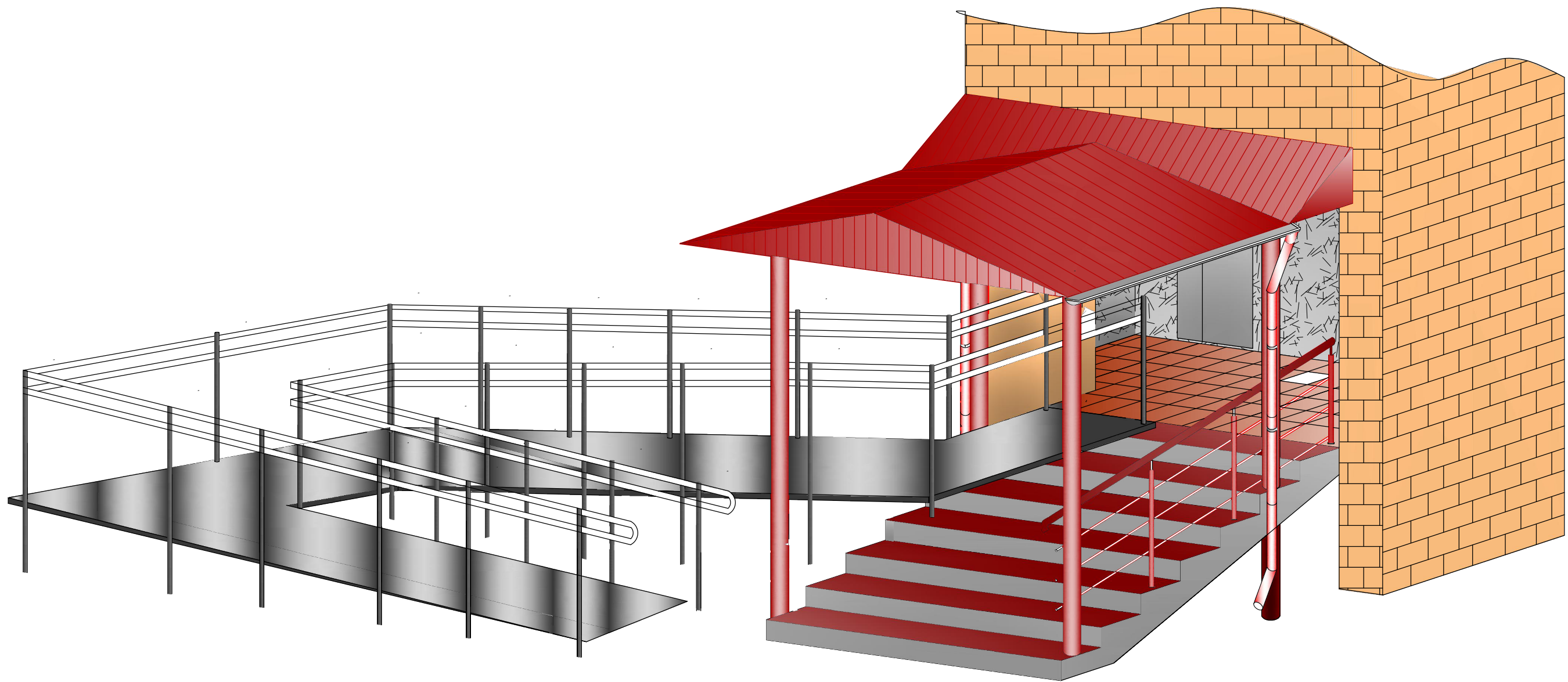
Производство работ вести в соответствии с требованиями СНиП 3.03.01-87, СНиП 3.04.01-87, СНиП 3.04.03-85, ГОСТ23118-99.

Инф. N подл. Подпись и дата Взам. инф. N


Технические решения, принятые в настоящем проекте(комплекте рабочих чертежей), соответствуют требованиям экологических, санитарно - гигиенических, противопожарных и других норм, действующих на территории Российской Федерации , и обеспечивает безопасную для жизни и здоровья людей эксплуатацию объекта при соблюдении предусмотренных рабочими чертежами мероприятий.

" " 2016г. Главный инженер проекта Заяц К.П.

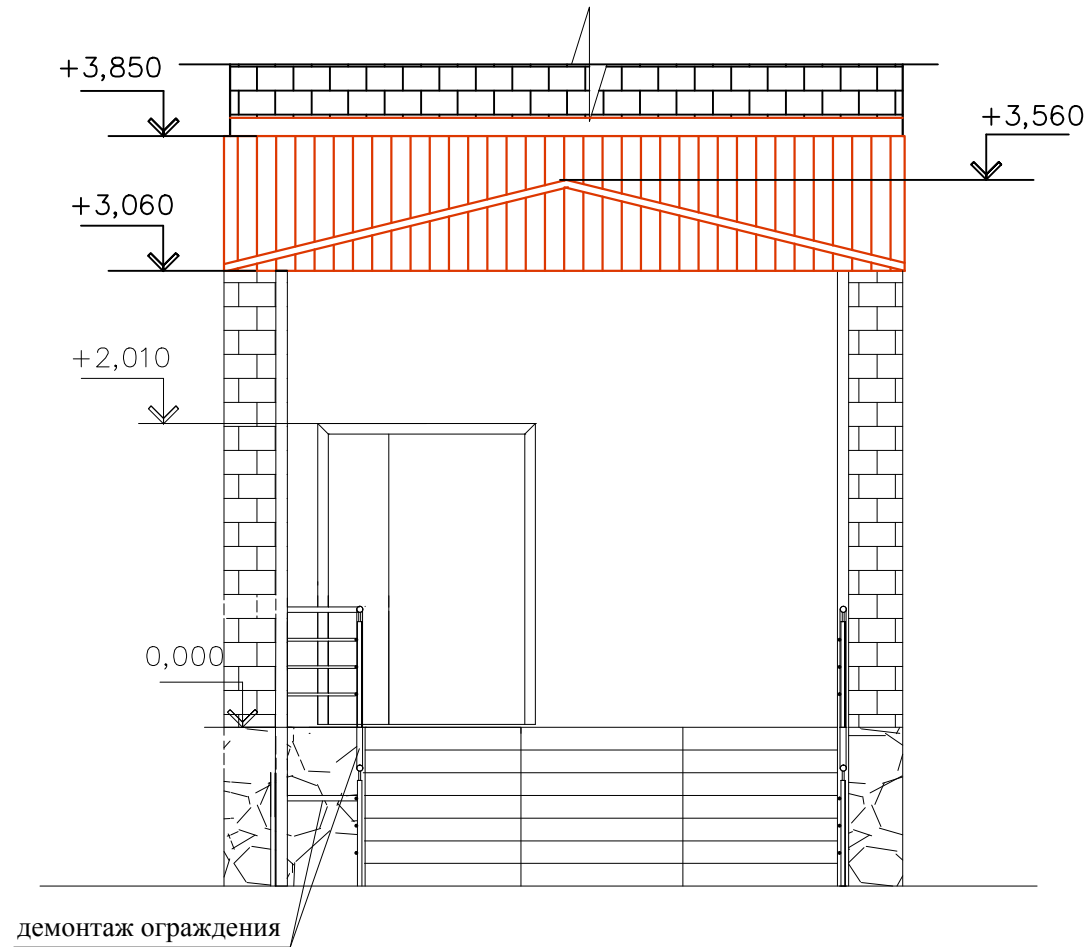
Изм.	Кол.уч.	Лист	N док.	Подпись	Дата	249/18 АС			
						Внесение изменений в проектно-сметную документацию кровли входного крыльца в части устройства пандуса для ММГ населения по адресу: Республика Коми, г.Печора, ул.Русанова, д.43			
ГИП		Заяц				МАУДО "ДШИ г.Печора"	Стадия	Лист	Листов
Разработал		Воронкова					ПД	1	10
Н.контр.		Заяц				Общие данные	ООО "Оптима-ЭС"		



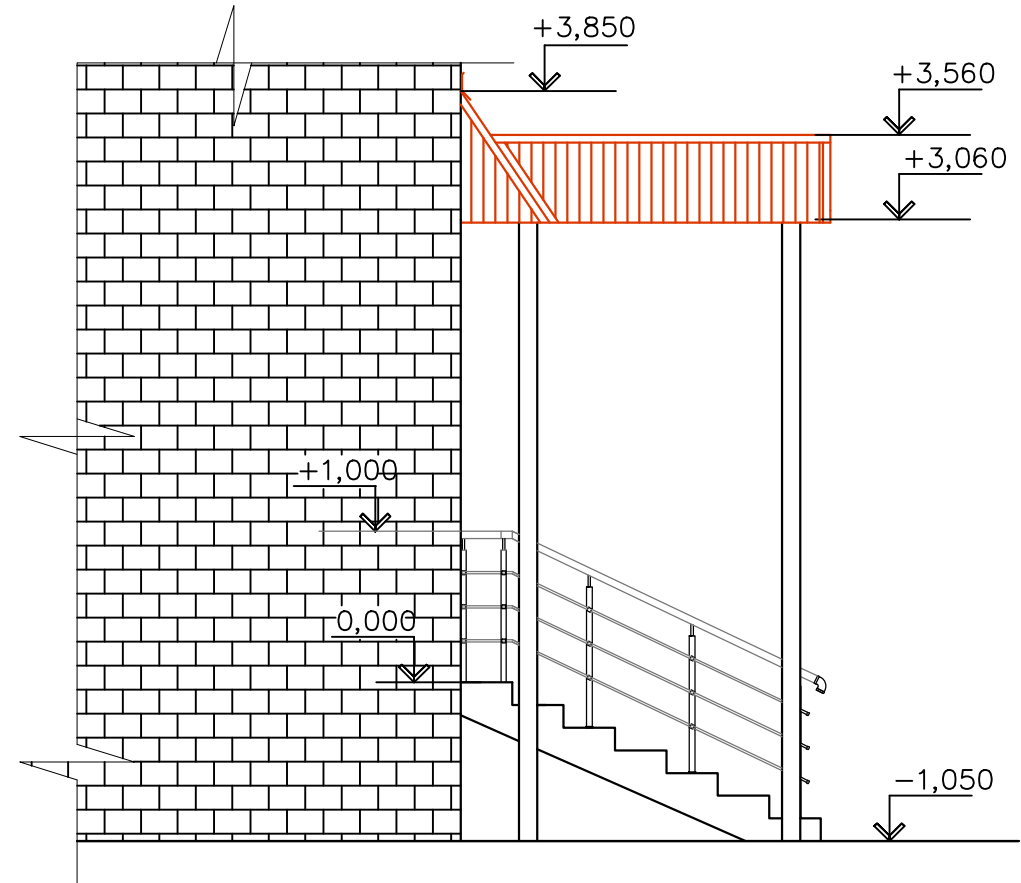
Согласовано: _____

						148/16 АС			
						"Проект кровли входного крыльца по адресу : Республика Коми, г.Печора, ул. Русанова. д.43 (встроенного помещения) МАУДО "ДШИ г.Печора"			
Изм.	Кол. уч.	Лист	№ док.	Подп.	Дата	МАУДО "ДШИ г.Печора"	Стадия	Лист	Листов
ГИП		Заяц					ПД	2	
Разработал		Воронкова							
Н.контр.		Заяц				Эскиз			ООО "Оптим-ЭС"

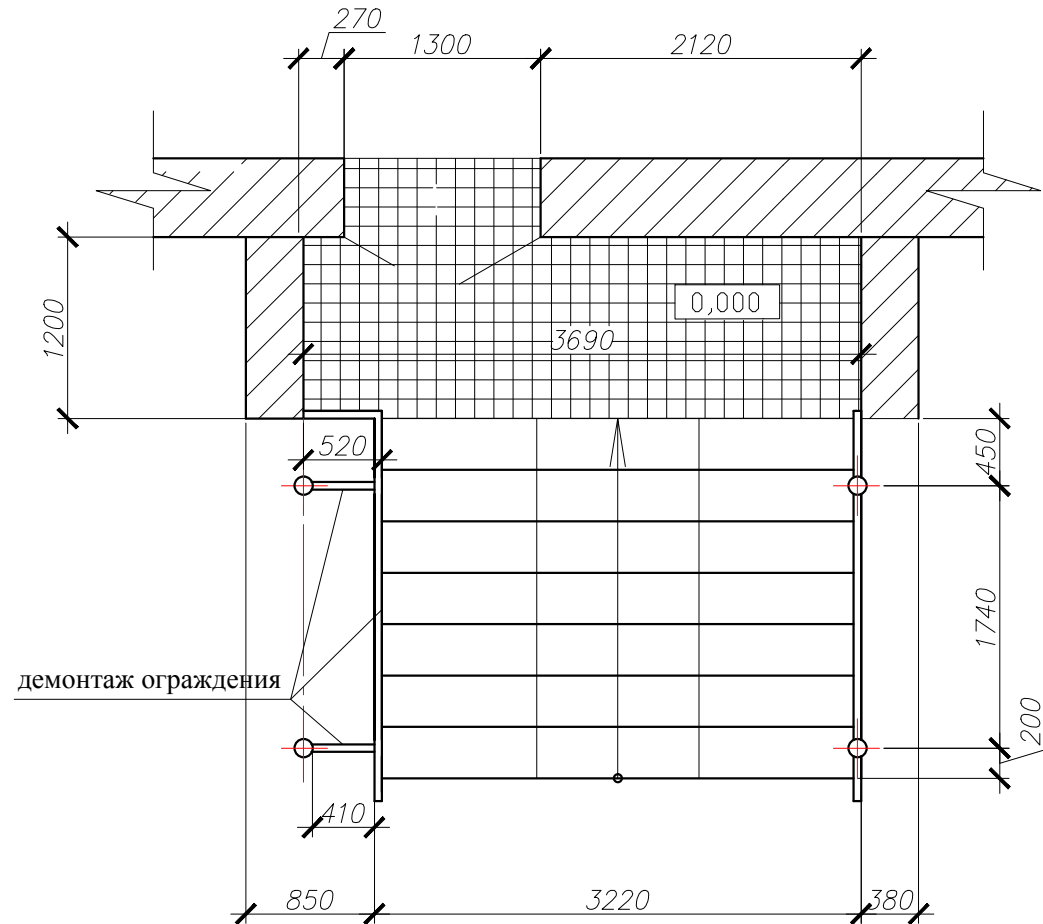
Фрагмент 1 фасад до реконструкции М 1:50



Фрагмент 2 фасад до реконструкции М 1:50



Обмерочный план до реконструкции М 1:50

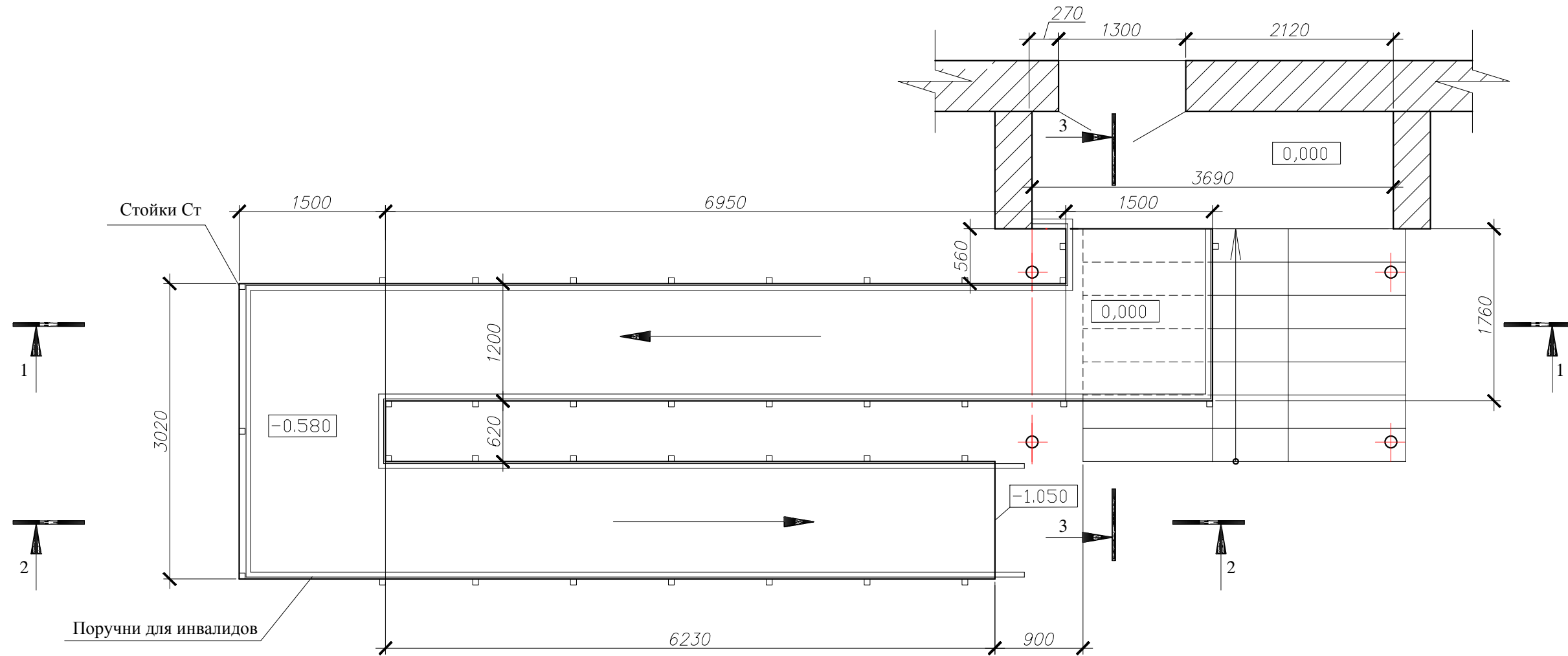


Ведомость объемов работ

№ п/п	Наименование	Единица из.	Кол-во	Примечание
	Демонтажные работы			
1	Демонтаж ограждения h=900мм	м.п.	3,87	

						249/18 АС			
						Внесение изменений в проектно-сметную документацию кровли входного крыльца в части устройства пандуса для ММГ населения по адресу: Республика Коми, г. Печора, ул. Русанова, д. 43			
Изм.	Кол.уч.	Лист	№ док.	Подпись	Дата	МАУДО "ДШИ г. Печора"	Стадия	Лист	Листов
ГИП	Заяц						ПД	3	
Разработал	Воронкова					Обмерочный план до реконструкции М 1:50 Фрагмент 1 фасад до реконструкции М 1:50 Фрагмент 2 фасад до реконструкции М 1:50	ООО "Оптима-ЭС"		
Н.контр.	Заяц								

План после реконструкции М 1:50



Примечание:

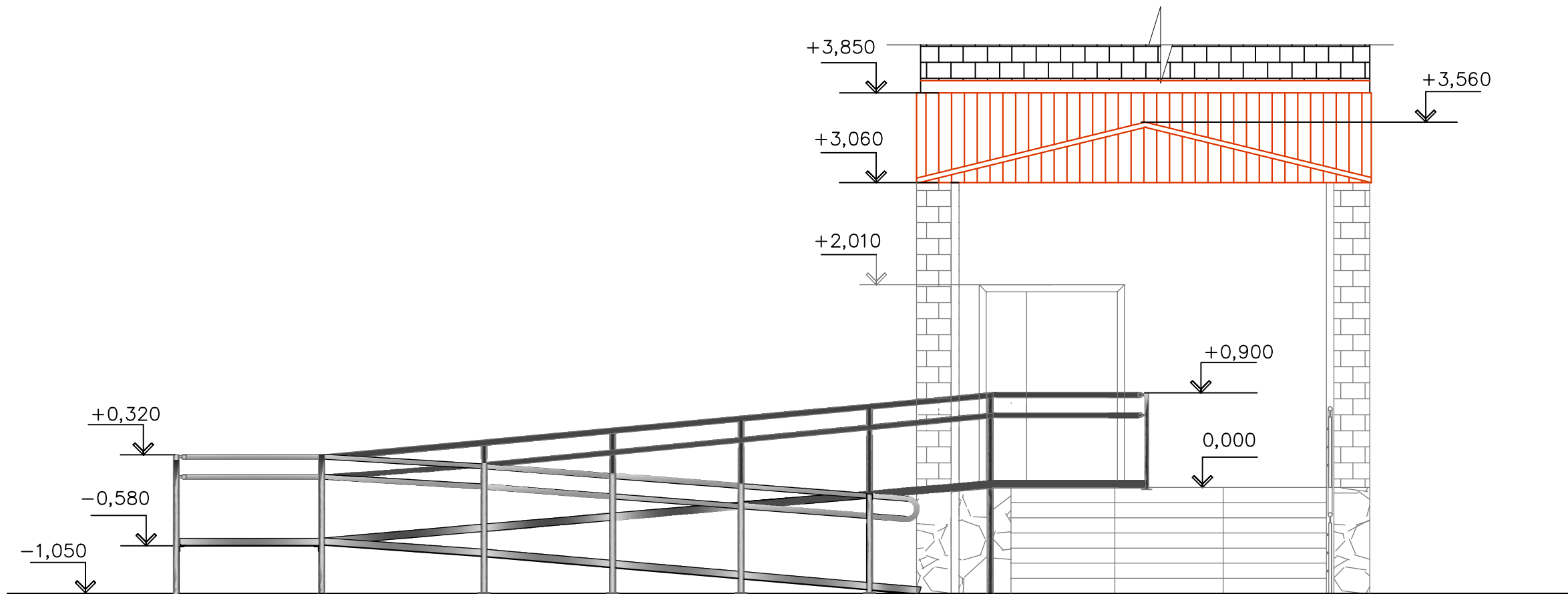
1. Конструкцию пандуса выполнить из стальных просечно-вытяжных листов (ГОСТ 8706-78 Листы просечно-вытяжные. Технические условия.)
2. Поручни должны соответствовать техническим требованиям к опорным стационарным устройствам по ГОСТ Р 51261.

Ведомость объемов работ

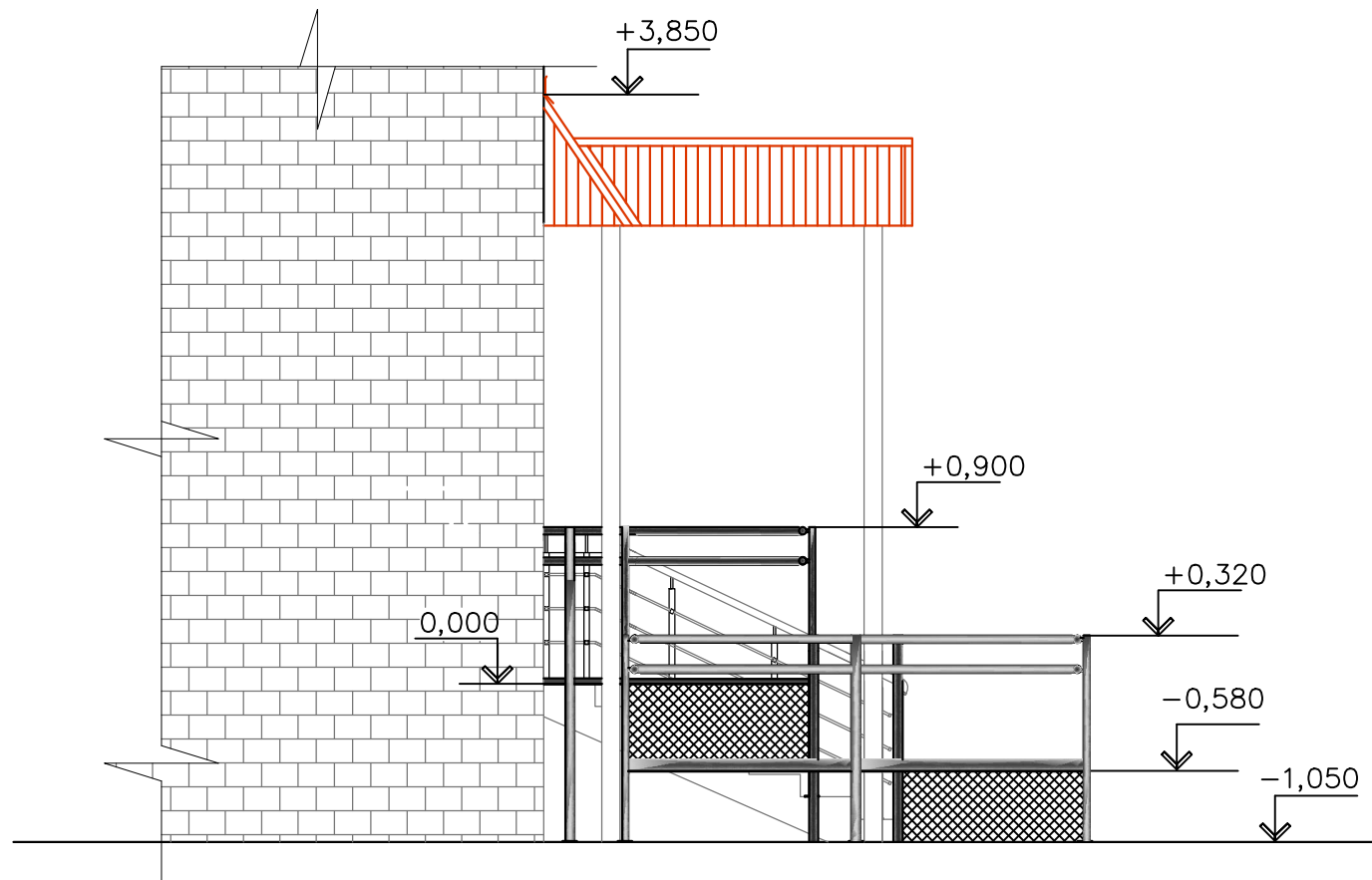
Поз.	Обозначение	Наименование	Кол. м2	Масса ед., кг.	Примеч.
1	ГОСТ 8706-78	Лист ПВ 506x1200x13960	16,75	16,4	274,7
2	ГОСТ 8706-78	Лист ПВ 506x1500x4780	7,17	16,4	117,58

						249/18 АС			
						Внесение изменений в проектно-сметную документацию кровли входного крыльца в части устройства пандуса для ММГ населения по адресу: Республика Коми, г. Печора, ул. Русанова, д. 43			
Изм.	Кол.уч.	Лист	№ док.	Подпись	Дата	МАУДО "ДШИ г. Печора"	Стадия	Лист	Листов
Разработал	Воронкова			<i>[Signature]</i>			ПД	4	
Н.контр.	Заяц					План после реконструкции М1:50	ООО "Оптима-ЭС"		

Фрагмент 1 фасад после реконструкции М 1:50

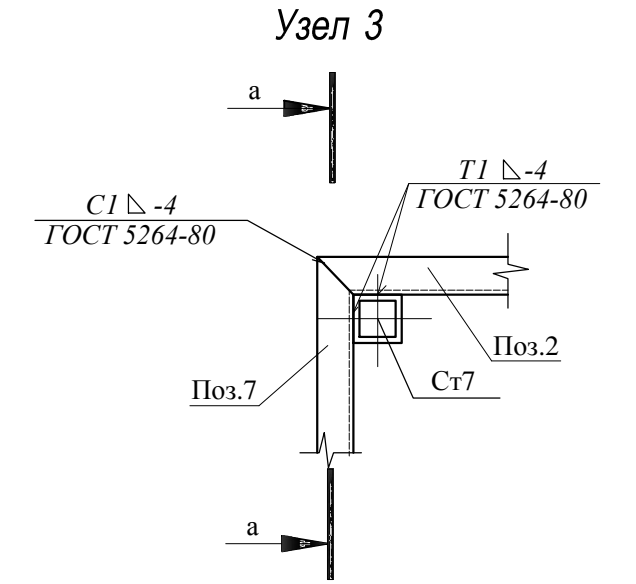
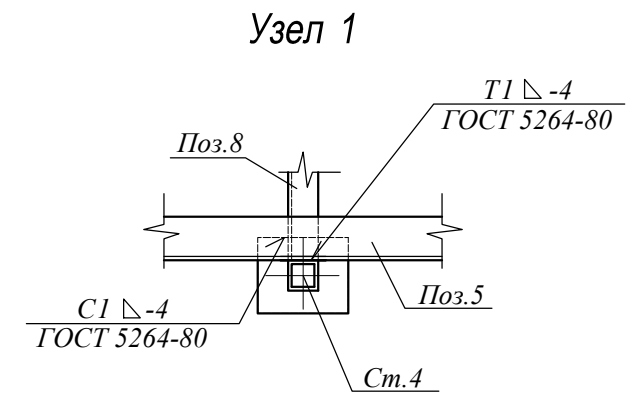
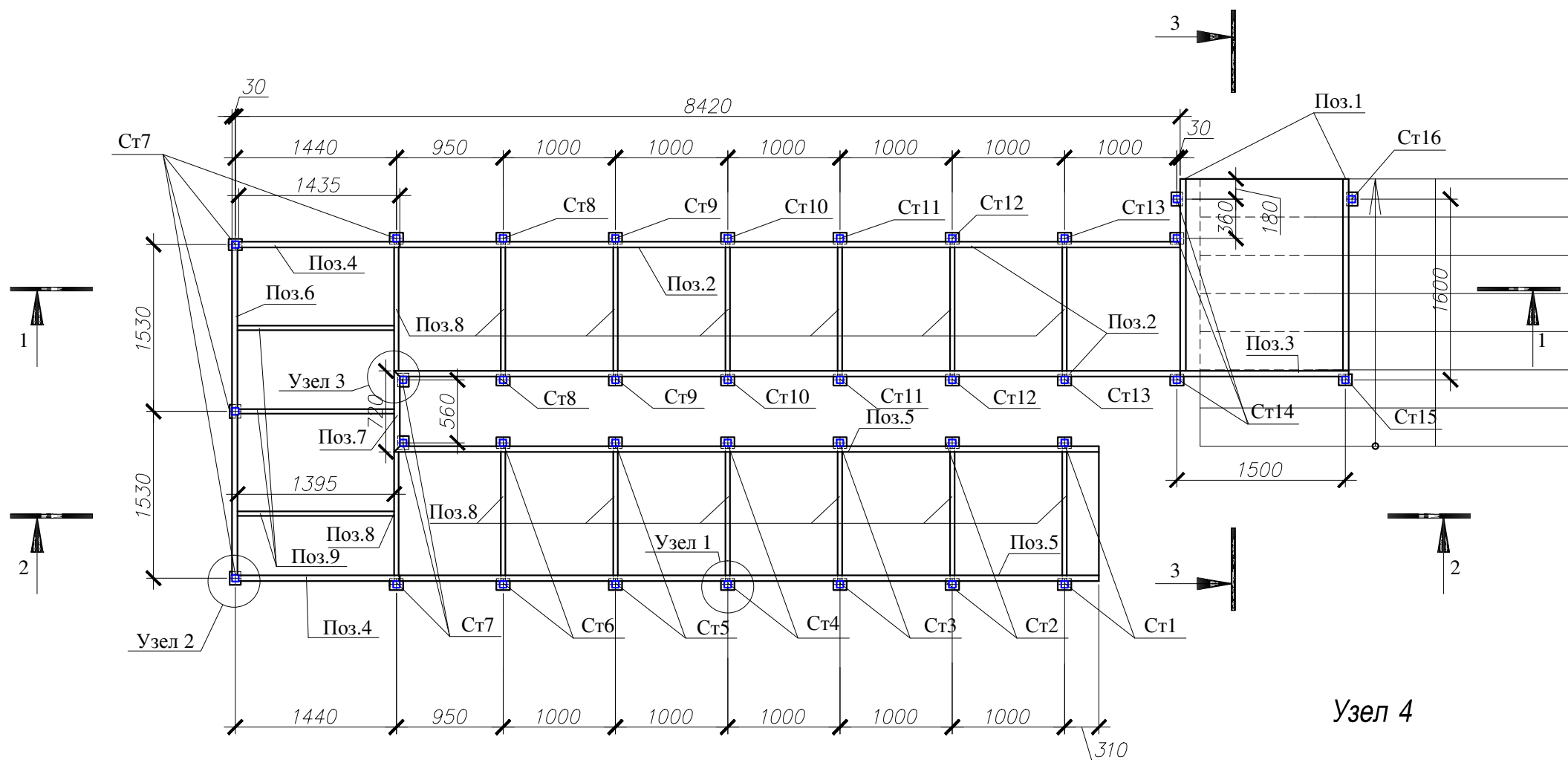


Фрагмент 2 фасад после реконструкции М 1:50



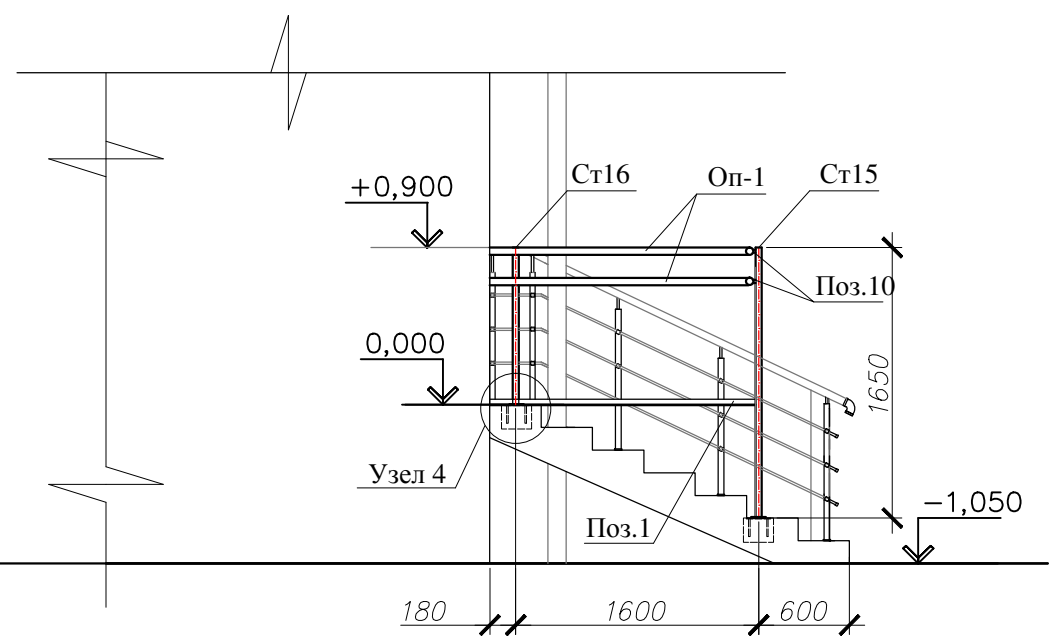
						249/18 АС			
						Внесение изменений в проектно-сметную документацию кровли входного крыльца в части устройства пандуса для ММГ населения по адресу: Республика Коми, г. Печора, ул. Русанова, д. 43			
Изм.	Кол.уч.	Лист	№ док.	Подпись	Дата	МАУДО "ДШИ г. Печора"	Стадия	Лист	Листов
							ПД	5	
ГИП	Заяц					Фрагмент 1 фасад после реконструкции М 1:50 Фрагмент 2 фасад после реконструкции М 1:50	ООО "Оптим-ЭС"		
Разработал	Воронкова								
Н.контр.	Заяц								

Конструктивный план пандуса М1:50

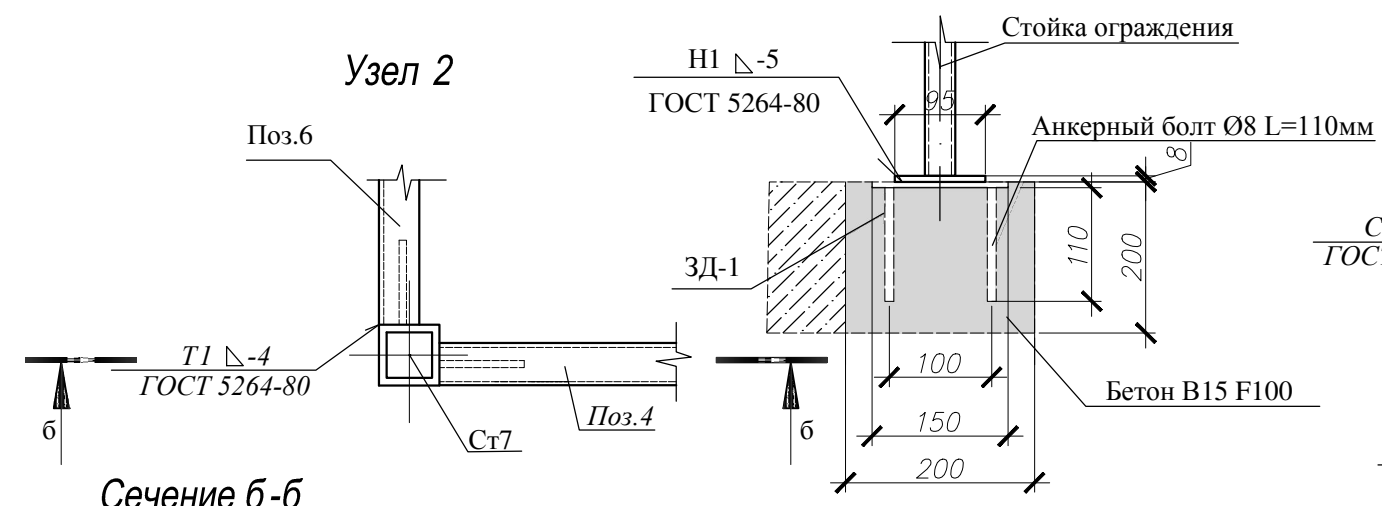


Узел 4

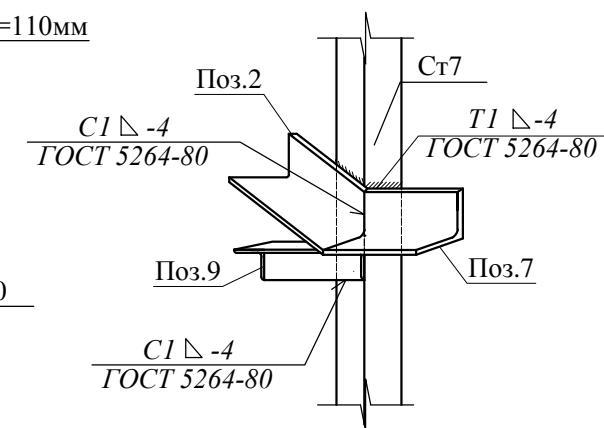
Разрез 3-3 М1:50



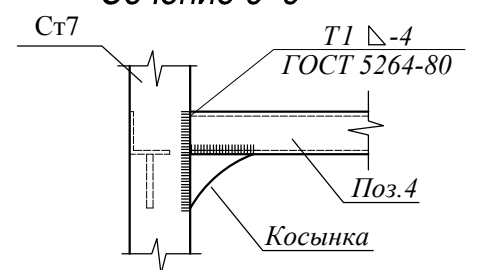
Узел 2



Сечение а-а



Сечение б-б

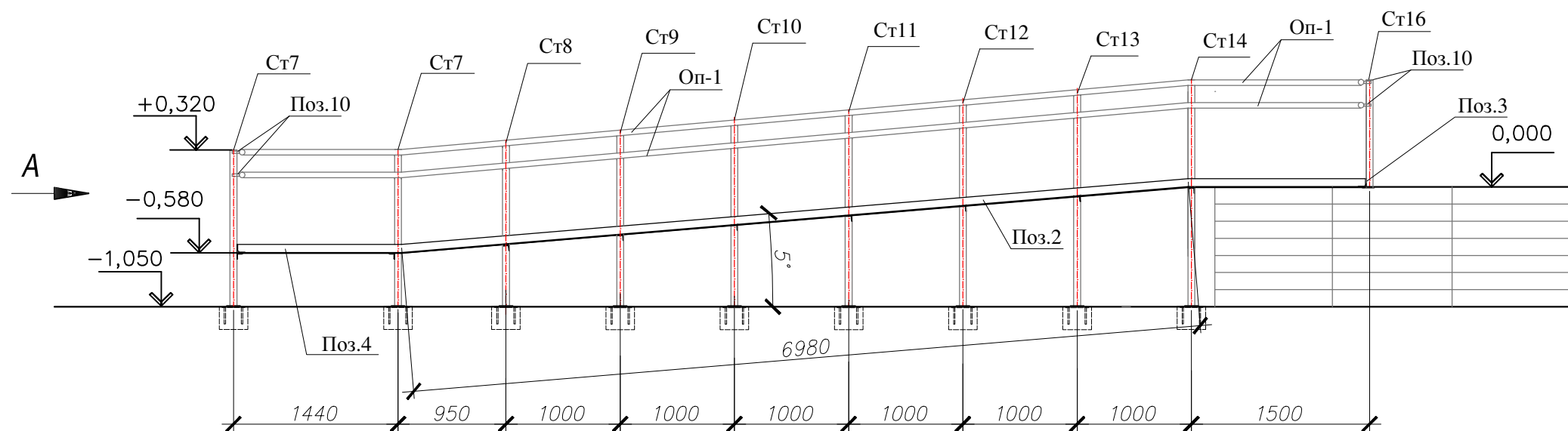


Примечание:

1. Завернутую косынку не следует приваривать на ребре.

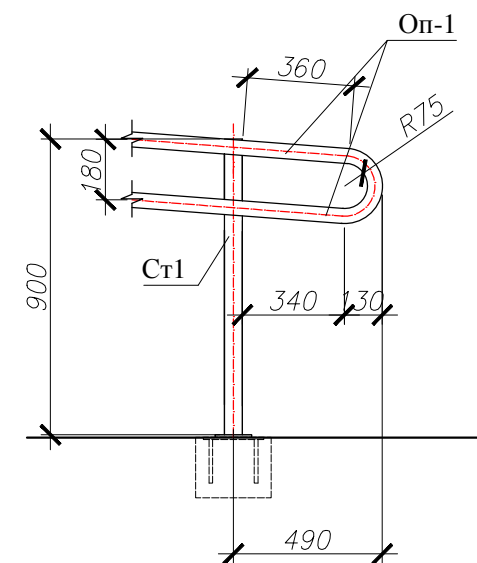
						249/18 АС			
						Внесение изменений в проектно-сметную документацию кровли входного крыльца в части устройства пандуса для ММГ населения по адресу: Республика Коми, г. Печора, ул. Русанова, д. 43			
Изм.	Кол.уч.	Лист	№ док.	Подпись	Дата	МАУДО "ДШИ г.Печора"	Стадия	Лист	Листов
ГИП	Заяц						ПД	6	
Разработал	Воронкова					Конструктивный план пандуса М1:50 Разрез 3-3 М1:50 Узел 1 Узел 2 Узел 3 Узел 4	ООО "Оптима-ЭС"		
Н.контр.	Заяц								

Разрез 1-1 М 1:50

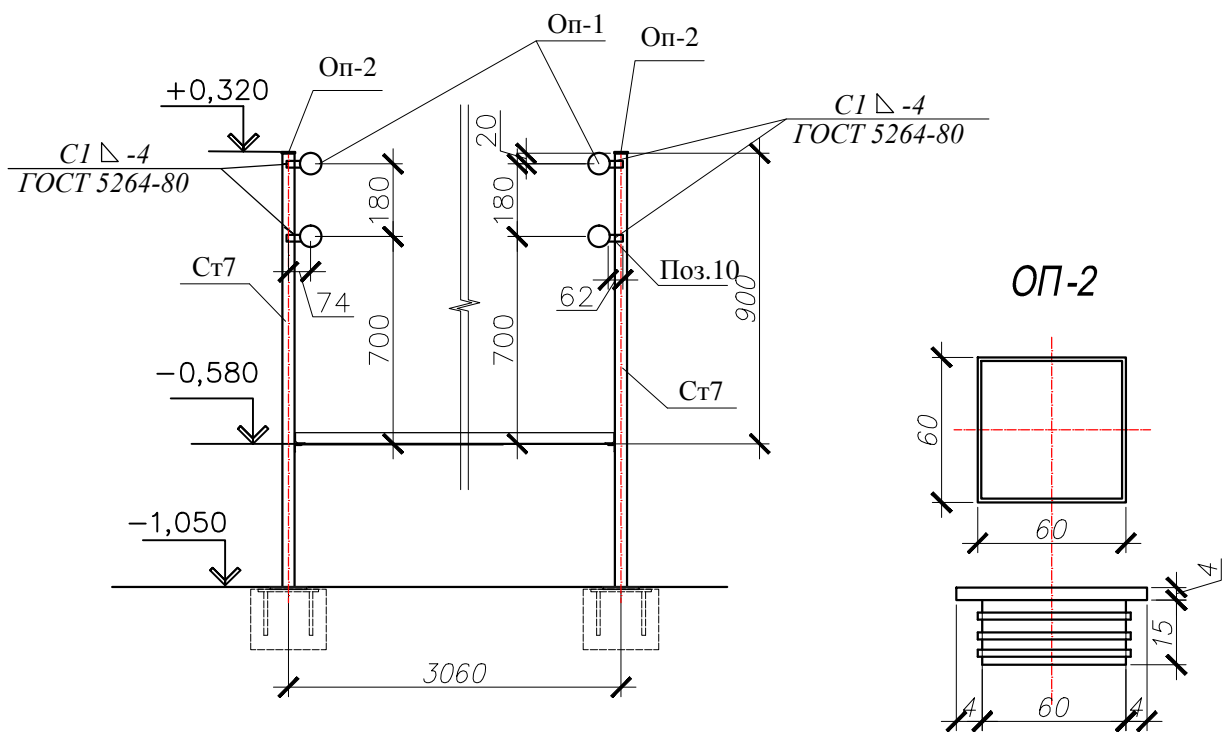
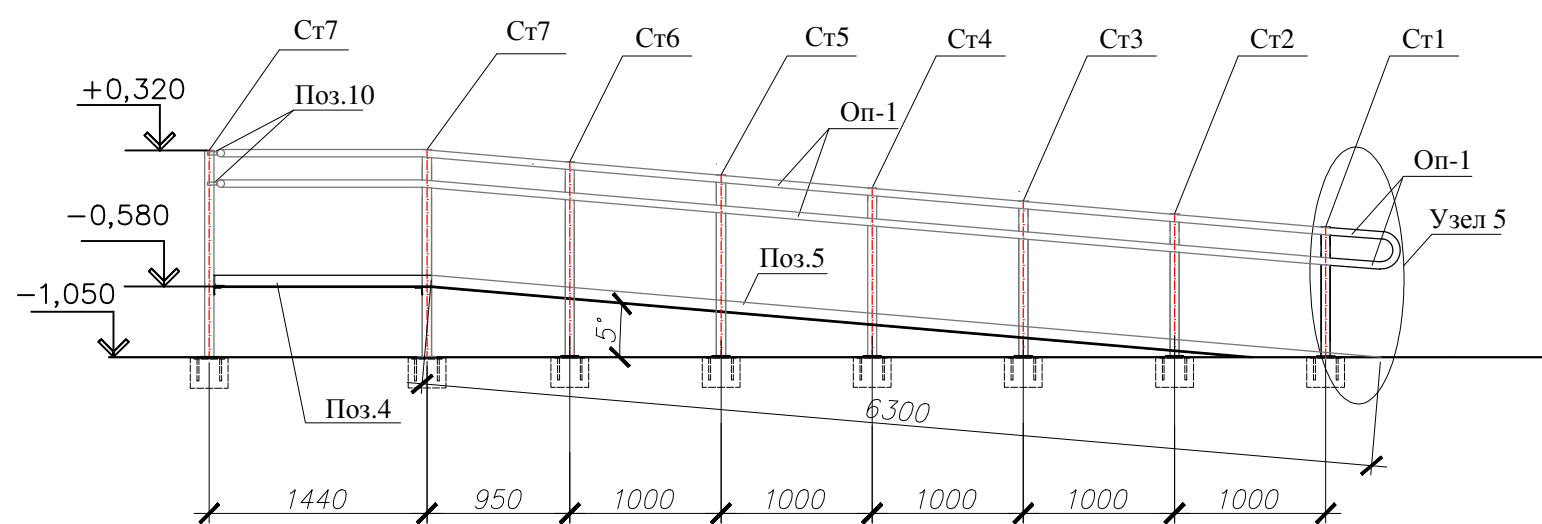


Вид-А

Узел 5



Разрез 2-2 М 1:50



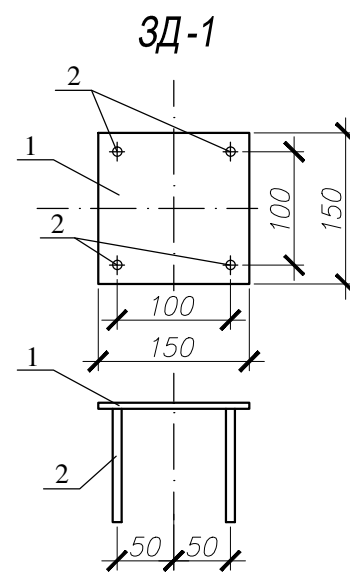
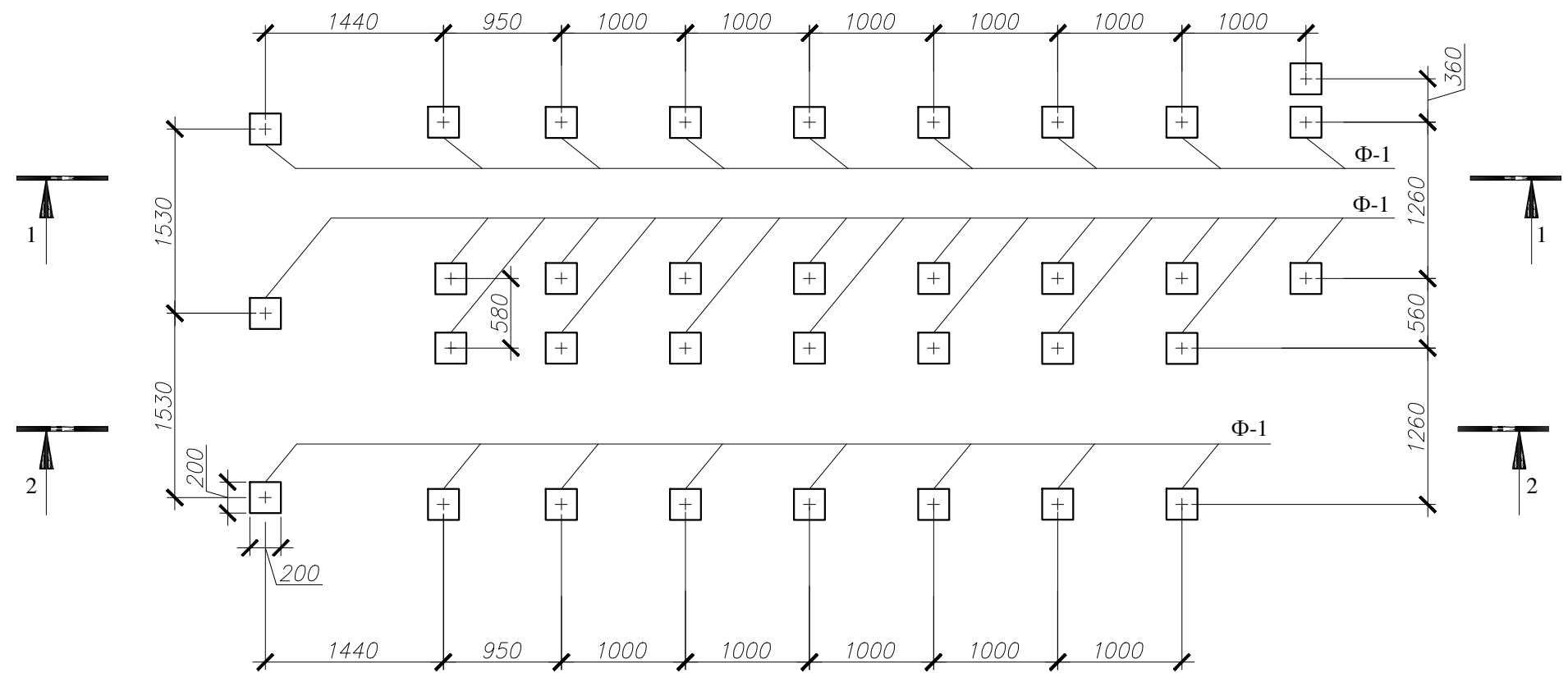
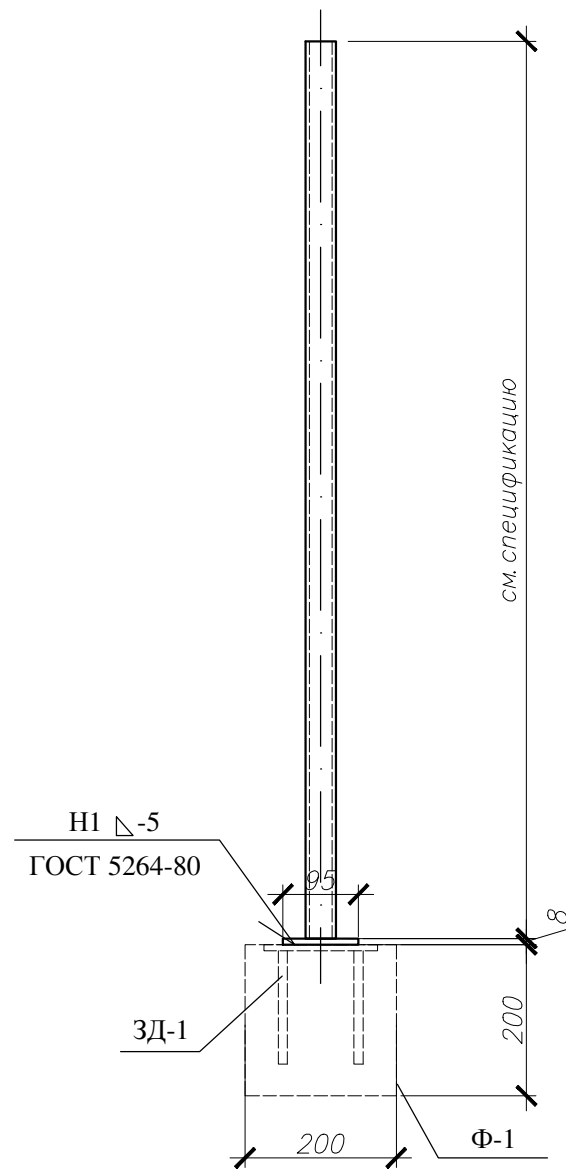
Примечание:

1. Материал металлических конструкций - сталь С245
2. Все металлические соединения сварные. Сварные швы по ГОСТ 5264-80 производить электродами Э42А ГОСТ 9467-75; высота швов, кроме указанных на чертежах, по наименьшей толщине свариваемых деталей.
3. Покрытие - грунт ГФ - 021 ГОСТ 25129-82 в 2 слоя и эмаль (цвет на усмотрение заказчика).
4. Ограждение на данном листе приведены как задание заводу-изготовителю. Доработка чертежей до рабочей стадии осуществляется специализированной мастерской.
5. За отметку 0,00 принять уровень существующего крыльца.
6. ОП-2 может быть металлической либо пластиковой ,на усмотрение заказчика.

						249/18 АС		
						Внесение изменений в проектно-сметную документацию кровли входного крыльца в части устройства пандуса для ММГ населения по адресу: Республика Коми, г. Печора, ул. Русанова, д. 43		
Изм.	Кол.уч.	Лист	№ док.	Подпись	Дата			
ГИП	Заяц					МАУДО "ДШИ г.Печора"		Стадия
Разработал	Воронкова							Лист
								Листов
								ПД
								7
Н.контр.	Заяц					Разрез 1-1 М1:50 Разрез 2-2 М1:50 Узел 5		ООО "Оптима-ЭС"

План фундамента Ф1 (34 шт.) М1:50

Стойка Ст



Примечание:

1. Расход бетона кл В20 (W6, F 200) на одну Ф1 =0,008 м³.
2. Разрез 1-1 , Разрез 2-2 см. лист 7. Разрез 3-3 см. лист 6.
3. Спецификация элементов пандуса см. лист 9.

						249/18 АС		
						Внесение изменений в проектно-сметную документацию кровли входного крыльца в части устройства пандуса для ММГ населения по адресу: Республика Коми, г. Печора, ул. Русанова, д. 43		
Изм.	Кол.уч.	Лист	№ док.	Подпись	Дата			
ГИП	Заяц					МАУДО "ДШИ г.Печора"		Стадия
Разработал	Воронкова							Лист
						План фундамента Ф1 М 1:50 Стойка Ст ЗД-1		Листов
Н.контр.	Заяц							8
						ООО "Оптима-ЭС"		

Спецификация элементов пандуса (начало)

Марка	Обозначение	Наименование	Кол. шт.	Масса ед.кг	Прим.
		Стойка Ст 1	2	4,29	8,58
1	ГОСТ 30245-2003	<input type="checkbox"/> Квадрат 60x60x2,5 L=900мм	1	3,95	7,9
2		Стальной лист(пластина) 120x120x3мм	1	0,34	0,68
		Стойка Ст 2	2	4,46	8,9
1	ГОСТ 30245-2003	<input type="checkbox"/> Квадрат 60x60x2,5 L=940мм	1	4,12	8,25
2		Стальной лист(пластина) 120x120x3мм	1	0,34	0,68
		Стойка Ст 3	2	3,72	7,44
1	ГОСТ 30245-2003	<input type="checkbox"/> Квадрат 60x60x2,5 L=1030мм	1	3,38	6,76
2		Стальной лист(пластина) 120x120x3мм	1	0,34	0,68
		Стойка Ст 4	2	5,21	10,42
1	ГОСТ 30245-2003	<input type="checkbox"/> Квадрат 60x60x2,5 L=1110мм	1	4,87	9,74
2		Стальной лист(пластина) 120x120x3мм	1	0,34	0,68
		Стойка Ст 5	2	5,6	11,2
1	ГОСТ 30245-2003	<input type="checkbox"/> Квадрат 60x60x2,5 L=1200мм	1	5,26	10,52
2		Стальной лист(пластина) 120x120x3мм	1	0,34	0,68
		Стойка Ст 6	2	5,95	11,9
1	ГОСТ 30245-2003	<input type="checkbox"/> Квадрат 60x60x2,5 L=1280мм	1	5,61	11,22
2		Стальной лист(пластина) 120x120x3мм	1	0,34	0,68
		Стойка Ст 7	7	6,35	44,45
1	ГОСТ 30245-2003	<input type="checkbox"/> Квадрат 60x60x2,5 L=1370мм	1	6,01	42,07
2		Стальной лист(пластина) 120x120x3мм	1	0,34	2,38
		Стойка Ст 8	2	6,66	13,32
1	ГОСТ 30245-2003	<input type="checkbox"/> Квадрат 60x60x2,5 L=1440мм	1	6,32	12,64
2		Стальной лист(пластина) 120x120x3мм	1	0,34	0,68
		Стойка Ст 9	2	7,03	14,06
1	ГОСТ 30245-2003	<input type="checkbox"/> Квадрат 60x60x2,5 L=1520мм	1	6,69	13,38
2		Стальной лист(пластина) 120x120x3мм	1	0,34	0,68
		Стойка Ст 10	2	7,4	14,8
1	ГОСТ 30245-2003	<input type="checkbox"/> Квадрат 60x60x2,5 L=1610мм	1	7,06	14,12
2		Стальной лист(пластина) 120x120x3мм	1	0,34	0,68


Спецификация элементов пандуса (продолжение)

Марка	Обозначение	Наименование	Кол. шт.	Масса ед.кг	Прим.
		Стойка Ст 11	2	7,8	15,6
1	ГОСТ 30245-2003	<input type="checkbox"/> Квадрат 60x60x2,5 L=1700мм	1	7,46	14,92
2		Стальной лист(пластина) 120x120x3мм	1	0,34	0,68
		Стойка Ст 12	2	8,15	16,3
1	ГОСТ 30245-2003	<input type="checkbox"/> Квадрат 60x60x2,5 L=1780мм	1	7,81	15,62
2		Стальной лист(пластина) 120x120x3мм	1	0,34	0,68
		Стойка Ст 13	2	8,5	17,01
1	ГОСТ 30245-2003	<input type="checkbox"/> Квадрат 60x60x2,5 L=1860мм	1	8,16	16,33
2		Стальной лист(пластина) 120x120x3мм	1	0,34	0,68
		Стойка Ст 14	3	9,03	27,09
1	ГОСТ 30245-2003	<input type="checkbox"/> Квадрат 60x60x2,5 L=1980мм	1	8,69	26,07
2		Стальной лист(пластина) 120x120x3мм	1	0,34	1,02
		Стойка Ст 15	1	7,58	
1	ГОСТ 30245-2003	<input type="checkbox"/> Квадрат 60x60x2,5 L=1650мм	1	7,24	
2		Стальной лист(пластина) 120x120x3мм	1	0,34	
		Стойка Ст 16	1	4,29	
1	ГОСТ 30245-2003	<input type="checkbox"/> Квадрат 60x60x2,5 L=900мм	1	3,95	
2		Стальной лист(пластина) 120x120x3мм	1	0,34	

Примечание:

1. Спецификация элементов пандуса (окончание) см. лист 10.

Инв. N подл. Подпись и дата. Взам. инв. N

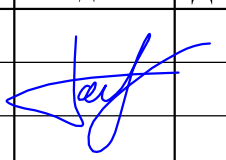
						249/18 АС		
						Внесение изменений в проектно-сметную документацию кровли входного крыльца в части устройства пандуса для ММГ населения по адресу: Республика Коми, г. Печора, ул. Русанова, д. 43		
Изм.	Кол.уч.	Лист	N док.	Подпись	Дата			
ГИП		Заяц						
Разработал		Воронкова				МАУДО "ДШИ г. Печора"		
						Стадия	Лист	Листов
						ПД	9	
Н.контр.		Заяц				Спецификация элементов пандуса (начало)		
						ООО "Оптима-ЭС"		

Спецификация элементов пандуса (окончание)

Марка	Обозначение	Наименование	Кол. шт.	Масса ед.кг	Прим.
Поз.1	ГОСТ 8509 - 93	Уголок \square 50x5 L=1700мм	2	6,40	12,8
Поз.2	ГОСТ 8509 - 93	Уголок \square 50x5 L=6980мм	2	26,31	52,62
Поз.3	ГОСТ 8509 - 93	Уголок \square 50x5 L=1500мм	1	5,65	5,65
Поз.4	ГОСТ 8509 - 93	Уголок \square 50x5 L=1435мм	2	5,40	10,80
Поз.5	ГОСТ 8509 - 93	Уголок \square 50x5 L=6300мм	2	21,11	42,22
Поз.6	ГОСТ 8509 - 93	Уголок \square 50x5 L=2850мм	1	10,74	10,74
Поз.7	ГОСТ 8509 - 93	Уголок \square 50x5 L=720мм	1	2,71	2,71
Поз.8	ГОСТ 8509 - 93	Уголок \square 40x4 L=1200мм	14	2,9	40,6
Поз.9	ГОСТ 8509 - 93	Уголок \square 40x4 L=1350мм	3	3,26	9,78
Поз.10	ГОСТ 9941-81	Полоса 6x60 м.п.	3,6	2,82	10,15
ОП-1	ГОСТ 9941-81	51x1,5 труб.нержав. шт./ м.п.	4 149,84	1,85	4 277,2
ОП-2		Заглушка квадратная 60x60мм	36		шт.
		Фундамент Ф-1	34		
		ЗД-1			
1	ГОСТ 103-76*	— 150x150x5 мм	1	1,17	1,17
2	ГОСТ 5781-82*	Ø8AII L=110мм	4	0,043	0,17
3		Бетон кл В20 (W6, F 200) м ³	0,272		

249/18 АС

Внесение изменений в проектно-сметную документацию кровли входного крыльца в части устройства пандуса для ММГ населения по адресу: Республика Коми, г.Печора, ул.Русанова, д.43

Изм.	Кол.уч.	Лист	№ док.	Подпись	Дата				
ГИП		Заяц				МАУДО "ДШИ г.Печора"	Стадия	Лист	Листов
Разработал		Воронкова					ПД	10	
Н.контр.		Заяц				Спецификация элементов пандуса (окончание)	ООО "Оптима-ЭС"		